

polaris
ТЕХНИКА УЮТНОЙ ЖИЗНИ

Руководство по эксплуатации
Інструкція з експлуатації / Гарантія
Пайдалану жөніндегі нұсқау / Кепілдік
Manual instruction



PMG 1804

Мясорубка
М'ясорубка
ЕТТАРТҚЫШ
Meat Grinder

Мясорубка POLARIS Модель PMG 1804

Инструкция по эксплуатации

Благодарим Вас за выбор продукции, выпускаемой под торговой маркой POLARIS. Наши изделия разработаны в соответствии с высокими требованиями качества, функциональности и дизайна. Мы уверены, что Вы будете довольны приобретением нового изделия от нашей фирмы.

Перед началом эксплуатации прибора внимательно прочитайте данную инструкцию, в которой содержится важная информация, касающаяся Вашей безопасности, а также рекомендации по правильному использованию прибора и уходу за ним.

Сохраните инструкцию вместе с гарантийным талоном, кассовым чеком, по возможности, картонной коробкой и упаковочным материалом.

Оглавление

Общие указания по безопасности.....	2
Специальные указания по безопасности данного прибора.....	3
Сфера использования	4
Описание прибора	4
Комплектация	5
Подготовка к работе.....	5
Использование и сборка	5
Эксплуатация	6
Использование насадок.....	7
Функция реверса/ Устранение засора	7
Чистка и уход.....	7
Хранение	7
Технические характеристики	8
Информация о сертификации.....	8
Гарантийное обязательство	9

Общие указания по безопасности

- Используйте прибор только по назначению.
- Перед вводом прибора в эксплуатацию внимательно прочитайте данную инструкцию.
- Каждый раз перед включением прибора осмотрите его. При наличии повреждений прибора и сетевого шнура ни в коем случае не включайте прибор в розетку.
- Прибор и сетевой шнур должны храниться так, чтобы они не попадали под воздействие высоких температур, прямых солнечных лучей и влаги.
- Не оставляйте работающий прибор без надзора! Если Вы больше не пользуетесь прибором, всегда выключайте его.
- Данный прибор не предназначен для использования людьми (включая детей), у которых есть физические, нервные или психические отклонения или недостаток опыта и знаний, за

исключением случаев, когда за такими лицами осуществляется надзор или проводится их инструктирование относительно использования данного прибора лицом, отвечающим за их безопасность. Необходимо осуществлять надзор за детьми с целью недопущения их игр с прибором

- **Внимание! Не используйте прибор вблизи ванн, раковин или других емкостей, заполненных водой.**
- Ни в коем случае не погружайте прибор в воду или другие жидкости. Не прикасайтесь к прибору влажными руками. При намокании прибора сразу отключите его от сети.
- В случае падения прибора в воду немедленно отключите его от сети. При этом ни в коем случае не опускайте руки в воду. Перед повторным использованием прибор должен быть проверен квалифицированным специалистом.
- Включайте прибор только в источник переменного тока (~). Перед включением убедитесь, что прибор рассчитан на напряжение, используемое в сети.
- **Любое ошибочное включение лишает Вас права на гарантийное обслуживание.**
- Перед включением прибора в сеть убедитесь, что переключатель находится в положении «ВЫКЛ».
- Не используйте прибор вне помещений. Предохраняйте прибор от ударов об острые углы. По окончании эксплуатации, при чистке или поломке прибора всегда отключайте его от сети.
- Нельзя переносить прибор, держа его за сетевой провод. Запрещается также отключать прибор от сети, держа его за сетевой провод. При отключении прибора от сети держитесь за штепсельную вилку.
- Использование дополнительных аксессуаров, не входящих в комплектацию, лишает Вас права на гарантийное обслуживание.
- После использования никогда не обматывайте провод электропитания вокруг прибора, так как со временем это может привести к излому провода. Всегда гладко расправляйте провод на время хранения.
- Замену шнура могут осуществлять только квалифицированные специалисты - сотрудники сервисного центра. Неквалифицированный ремонт представляет прямую опасность для пользователя.
- Не производите ремонт прибора самостоятельно. Ремонт должен производиться только квалифицированными специалистами сервисного центра.
- Для ремонта прибора могут быть использованы только оригинальные запасные части.
- После окончания срока службы не выбрасывайте прибор вместе с бытовыми отходами. Передайте его в специализированный пункт для дальнейшей утилизации. Этим Вы сможете защитить окружающую среду.

Специальные указания по безопасности данного прибора

- **Используйте мясорубку только для переработки мягких, размороженных продуктов: мяса без костей, овощей и фруктов без косточек. Никогда не используйте кости и другие твердые продукты, такие как орехи и семечки в скорлупе.**
- **Коренья перед перемалыванием нужно порезать некрупными кусками и замочить в воде не менее 10 часов.**
- Пробор нельзя использовать вне помещений.
- Запрещается разбирать прибор, если он подключен к электросети. Всегда отключайте прибор от электросети перед очисткой, или если он не используется.
- Во избежание поражения электрическим током и возгорания, не погружайте прибор в воду или другие жидкости. Если это произошло, немедленно отключите его от электросети и обратитесь в Сервисный центр для проверки.
- Следите, чтобы шнур питания не касался острых кромок и горячих поверхностей.
- Не тяните, не перекручивайте и ни на что не наматывайте шнур питания.
- Не располагайте прибор вблизи источников тепла.
- Не прикасайтесь к движущимся частям прибора.

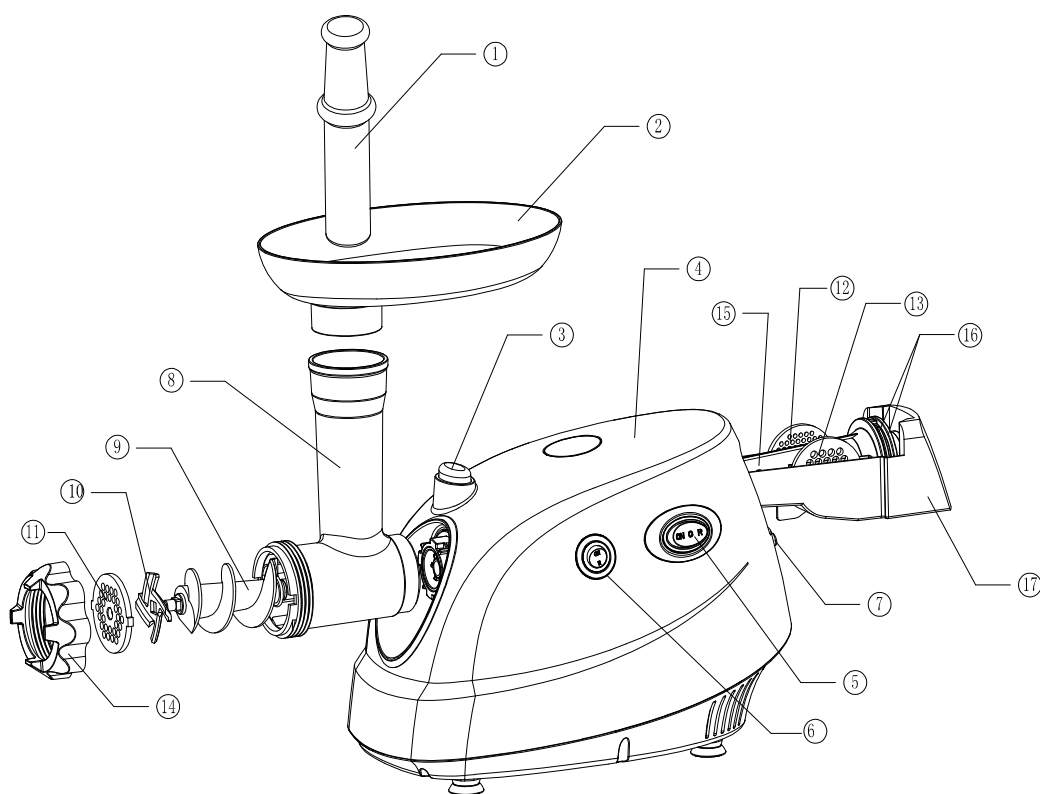
- Будьте осторожны при обращении с ножом – он очень острый.
- Не позволяйте детям играть с прибором.
- Не оставляйте включенный прибор без присмотра.
- При переноске устройства необходимо держать его двумя руками. Не пытайтесь переносить прибор, удерживая его за съёмный лоток или съёмный рабочий блок.
- При использовании насадки «Кеббе» не устанавливайте нож и решётки.
- Ни когда не проталкивайте продукты руками. Используйте толкатель.
- Чтобы мясо не застревало, не давите на него слишком сильно используйте функцию «реверс».
- Не перегружайте прибор продуктами.
- Непрерывное использование мясорубки должно длиться не больше 3 минут с последующим 30-ти минутным перерывом для охлаждения мотора.
- Во время работы мясорубки не закрывайте вентиляционные отверстия в корпусе и не устанавливайте мясорубку на мягкой основе.
- Если сработала система защиты от перегрева двигателя, не включайте прибор, пока он полностью не остынет.
- Не пытайтесь поменять детали или отремонтировать прибор самостоятельно. При возникновении неполадок обращайтесь в Сервисный центр.
- Прежде чем приступать к разработке устройства после окончания работы убедитесь, что прибор выключен, отключен от электросети и двигатель полностью остановился.

Сфера использования

Прибор предназначен исключительно для бытового использования в соответствии с данной Инструкцией. Прибор не предназначен для промышленного использования.

Производитель не несет ответственности за ущерб, возникший в результате неправильного или непредусмотренного настоящей инструкцией использования.

Описание прибора



- | | |
|--|---------------------------------------|
| 1. Толкатель. | 11. Нержавеющая решётка 5мм. |
| 2. Съёмный лоток для мяса. | 12. Нержавеющая решётка 3мм. |
| 3. Кнопка - фиксатор рабочего блока. | 13. Нержавеющая решётка 7мм. |
| 4. Корпус | 14. Кольцевая гайка. |
| 5. Переключатель ВКЛ/ВЫКЛ/РЕВЕРС. | 15. Насадка для приготовления колбас. |
| 6. Кнопка выбора направления вращения
ВПЕРЁД/НАЗАД. | 16. Насадка для кеббе. |
| 7. Кнопка открытия контейнера для
аксессуаров. | 17. Контейнер для хранения насадок. |
| 8. Съёмный рабочий блок. | |
| 9. Шнек. | |
| 10. Нож | |

Комплектация

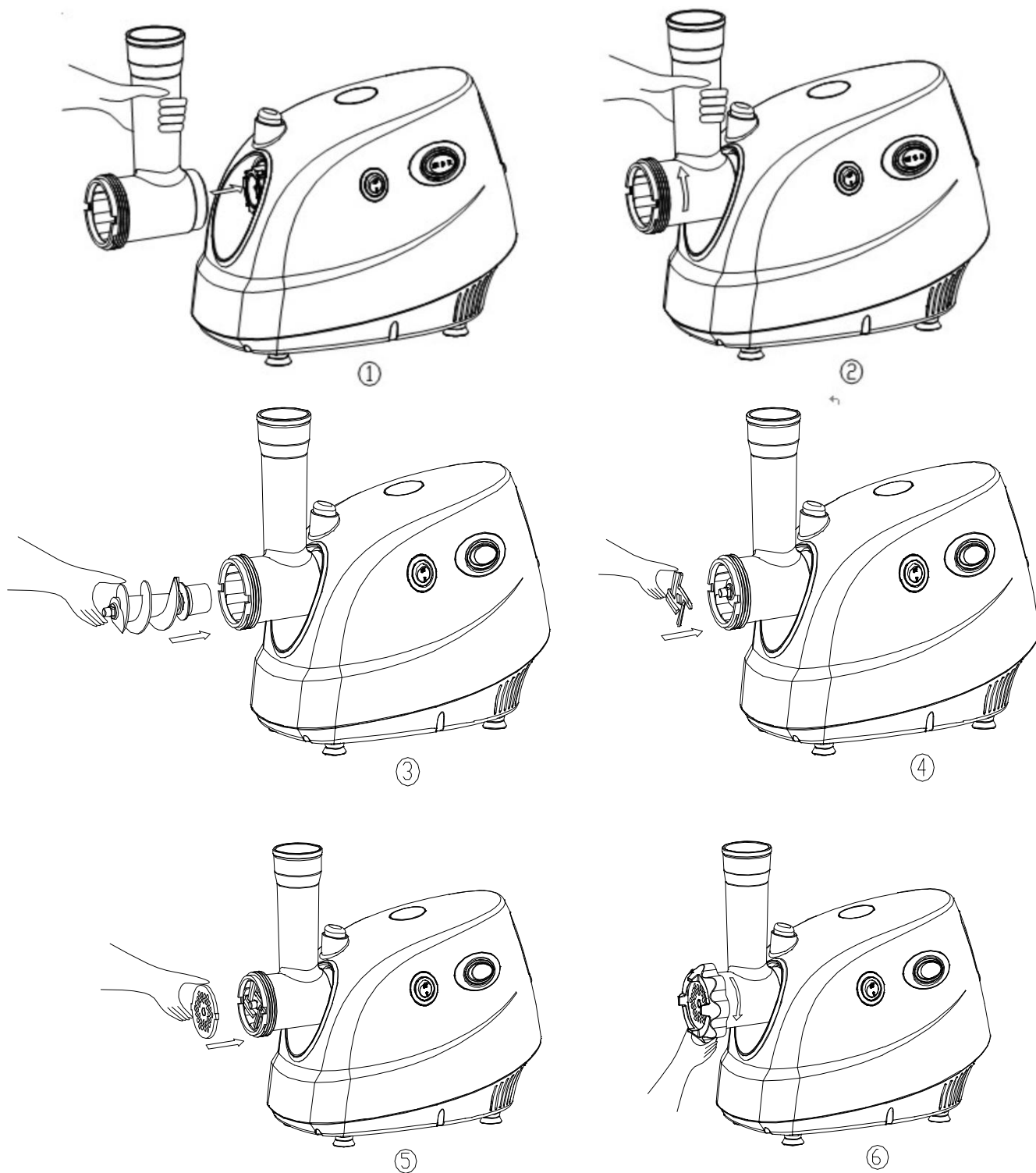
1. Прибор
2. Комплект насадок
3. Инструкция пользователя
4. Список сервисных центров
5. Гарантийный талон

Подготовка к работе

- Удалите все упаковочные материалы снаружи и изнутри. Снимите с корпуса прибора все наклейки.
- Промойте все части прибора, контактирующие с продуктами (кроме корпуса) в тёплой мыльной воде и тщательно просушите их.
- Смажьте небольшим количеством растительного масла рабочие поверхности ножа *10* и нержавеющей решётки *11, 12, 13*.
- Перед включением убедитесь, что прибор рассчитан на напряжение, используемое в сети.
- Убедитесь, что мясорубка выключена. Трёхпозиционный выключатель *5* в положении «0»

Использование и сборка

- Вставьте съёмный рабочий блок *8* в гнездо на корпусе в соответствии с рис.1, одновременно нажимая кнопку *3* и зафиксируйте, поворачивая против часовой стрелки.
- Вставьте шнек *9* в съёмный рабочий блок *8* и поворачивайте его до тех пор, пока шнек не встанет на место (рис. 3)
- Наденьте на шнек *9* крестообразный нож *10* (рис. 4) режущей кромкой в сторону решётки.
- Вслед за ножом наденьте на шнек одну из решёток *11, 12, 13* (рис. 5)
- Установите кольцевую гайку *14*, не перетягивая её (рис. 6)
- Установите съёмный лоток *2* на съёмный рабочий блок *8*.
- Поставьте мясорубку на ровную твёрдую поверхность.
- Вентиляционные отверстия в нижней и боковых частях корпуса мясорубки ничем не должны быть закрыты.



Эксплуатация

- Подготовьте мясо для рубки, очистите мясо от костей, хрящей и сухожилий, разрежьте мясо на куски (приблизительно 2*2 см). Замороженное мясо необходимо полностью разморозить.
- Подключите мясорубку к электросети и включите её. Оба выключателя в положение «ON».
- Положите мясо на лоток. Для проталкивания мяса используйте только толкатель (рис. 7). Никогда не проталкивайте мясо руками.
- **Внимание!** Время непрерывной работы не должно превышать 3 минуты. После каждых 3 минут работы требуется перерыв 30 минут для остывания электродвигателя.
- После окончания работы, выключите прибор и отключите его от электросети.

Использование насадок

Приготовление колбас и сосисок

1. Приготовьте колбасный фарш
2. Установите шнек 9 в съёмный рабочий блок 8, установите на шнек фиксирующее кольцо с выступами от насадки Кеббе 16 или решётку 7мм 13, установите насадку для колбас 15 и зафиксируйте сборку кольцевой гайкой 14.

Внимание! Установка ножа 10 не производится! Не затягивайте туго гайку 14!

3. Используйте для приготовления колбас натуральную оболочку, предварительно выдержав её в тёплой воде 10 минут. Натяните размягчённую оболочку на насадку 15 и завяжите на конце оболочки узел. Для подачи готового фарша используйте толкатель, по мере заполнения оболочки сдвигайте её с насадки, по мере высыхания оболочки смачивайте её водой.

Приготовление кеббе

1. Приготовьте основу для оболочки.
2. Установите шнек 9 в съёмный рабочий блок 8, установите на шнек фиксирующее кольцо с выступами и насадку для кеббе 16 и зафиксируйте сборку кольцевой гайкой 14.

Внимание! Установка ножа 10 не производится! Не затягивайте туго гайку 14!

3. Для подачи основы для оболочки используйте толкатель, отрежьте готовые трубочки необходимой длины.

Функция реверса/ Устранение засора

- Если мясорубка забилась, выключите её, и, не отключая от электросети, включите функцию «РЕВЕРС», для этого необходимо оба выключателя перевести в положение «R».
- Шнек будет поворачиваться в обратном направлении, очищаясь от жил, затрудняющих работу мясорубки.
- Если данная функция не поможет, отключите прибор от сети, разберите рабочий блок и прочистите его.

Чистка и уход

Разборка:

- Выключите прибор и убедитесь, что двигатель полностью остановился.
- Отключите прибор от электросети.
- Разберите мясорубку, следуя инструкции по сборке, но в обратном порядке.
- При снятии рабочего блока 8 фиксирующую кнопку 3 держите нажатой.

Чистка

- Удалите остатки продуктов. Вымойте детали, контактирующие с продуктами, в тёплой мыльной воде.
- Не погружайте корпус мотора в воду, протирайте его влажной салфеткой.
- Не применяйте абразивные, хлорсодержащие вещества и органические растворители.
- Чистые и высушенные нож и решётки протрите салфеткой, пропитанной растительным маслом.
- Для ухода за деталями мясорубки запрещается использовать посудомоечные машины и составы на основе сильных щелочей

Хранение

- Перед хранением убедитесь, что прибор отключен от электросети и полностью остыл.
- Выполните все требования раздела ЧИСТКА.
- Храните прибор в сухом прохладном месте.

Технические характеристики

Напряжение: 220-240 В

Частота: ~ 50 Гц

Мощность: 1800 Вт

Время непрерывной работы: 3 мин.

Класс защиты - II

Информация о месяце и годе изготовления указана на паспортной табличке прибора.

Примечание: Вследствие постоянного процесса внесения изменений и улучшений, между инструкцией и изделием могут наблюдаться некоторые различия. Производитель надеется, что пользователь обратит на это внимание.

Информация о сертификации

Прибор сертифицирован на соответствие нормативным документам РФ.

- Сертификат соответствия № TC RU C-US.AЛ16.B.00511 серия RU № 0081762
- Срок действия с 14.02.2014 по 13.02.2019 включительно
- Выдан: орган по сертификации продукции ООО "Гарант Плюс", Россия, 121170, г. Москва, Кутузовский пр-кт, д. 36, стр.3



Расчетный срок службы изделия: 3 года

Гарантийный срок: 1 год со дня покупки

Производитель:

TEXTON CORPORATION LLC - ООО "ТЕКСТОН КОРПОРЕЙШН"

1313 N. Market Street, Suite 5100, Wilmington, State of Delaware 19801, United States of America.

1313 Н. Маркет Стрит, Помещение 5100, Уилмингтон, штат Делавэр 19801, Соединенные Штаты Америки

ГАРАНТИЙНОЕ ОБЯЗАТЕЛЬСТВО

Изделие: **Мясорубка**

Модель: **PMG 1804**

Настоящая гарантия предоставляется изготовителем в дополнение к правам потребителя, установленным действующим законодательством, и ни в коей мере не ограничивает их.

Настоящая гарантия действует в течение 12 месяцев, с даты приобретения изделия, и подразумевает гарантийное обслуживание изделия в случае обнаружения дефектов, связанных с материалами и работой. В этом случае потребитель имеет право, среди прочего, на бесплатный ремонт изделия. Настоящая гарантия действительна при соблюдении следующих условий:

1. Гарантийное обязательство распространяется на все модели, выпускаемые компанией «Texton Corporation LLC» в странах, где предоставляется гарантийное обслуживание (независимо от места покупки).
2. Изделие должно быть приобретено исключительно для личных бытовых нужд. Изделие должно использоваться в строгом соответствии с инструкцией по эксплуатации с соблюдением правил и требований по безопасности.
3. Обязанности изготовителя по настоящей гарантии исполняются продавцами – уполномоченными дилерами изготовителя и официальными обслуживающими (сервис) центрами. Настоящая гарантия не распространяется на изделия, приобретенные у не уполномоченных изготовителем продавцов, которые самостоятельно отвечают перед потребителем в соответствии с законодательством.
4. Настоящая гарантия не распространяется на дефекты изделия, возникшие в результате:
 - Химического, механического или иного воздействия, попадания посторонних предметов, жидкостей, насекомых и продуктов их жизнедеятельности внутрь изделия;
 - Неправильной эксплуатации, заключающейся в использовании изделия не по его прямому назначению, а также установки и эксплуатации изделия с нарушением правил и требований техники безопасности;
 - Износа деталей отделки, ламп, батарей, защитных экранов, накопителей мусора, ремней, щеток и иных деталей с ограниченным сроком использования;
 - Ремонта изделия, произведенного лицами или фирмами, не являющимися авторизованными сервисными центрами*;
5. Настоящая гарантия действительна по предъявлении вместе с оригиналом настоящего талона, оригиналом товарного чека, выданного продавцом, и изделия, в котором обнаружены дефекты.
6. Настоящая гарантия действительна только для изделий, используемых для личных бытовых нужд, и не распространяется на изделия, которые используются для коммерческих, промышленных или профессиональных целей.

По всем вопросам гарантийного обслуживания изделий POLARIS обращайтесь к Вашему местному официальному продавцу POLARIS.

**Адреса авторизованных обслуживающих центров на сайте Компании:*

**М'ясорубка
POLARIS
Модель PMG 1804**

Інструкція з експлуатації

Дякуємо Вам за вибір продукції, що випускається під торговельною маркою POLARIS. Наші вироби розроблені відповідно до високих вимог якості, функціональності і дизайну. Ми впевнені, що Ви будете задоволені придбанням нового виробу нашої фірми.

Перед початком експлуатації приладу уважно прочитайте цю інструкцію, в якій міститься важлива інформація, що стосується Вашої безпеки, а також рекомендації з правильного використання приладу і догляду за ним.

Зберігайте інструкцію разом з гарантійним талоном, касовим чеком, по можливості, картонною коробкою і пакувальним матеріалом.

Зміст

Загальні вказівки з безпеки.....	10
Спеціальні вказівки з безпеки цього приладу.....	11
Сфера використання.....	12
Опис приладу.....	12
Комплектація.....	13
Підготування до роботи.....	13
Використання та складання.....	13
Експлуатація.....	14
Використання насадок.....	15
Чищення та догляд.....	15
Зберігання.....	15
Технічні характеристики.....	15
Інформація про сертифікацію.....	16
Гарантійне зобов'язання.....	17

Загальні вказівки з безпеки

- Прилад повинен використовуватися тільки за призначенням.
- Перед введенням приладу в експлуатацію уважно прочитайте інструкцію з експлуатації.
- Щоразу перед вмиканням приладу оглядайте його. При наявності ушкоджень приладу і шнуру живлення в жодному разі не вмикайте прилад в розетку.
- Прилад та шнур живлення повинні зберігатися поза межами дії високих температур, прямих сонячних променів та вологи.
- Не залишайте прилад працювати без нагляду! Якщо не користуєтеся приладом, завжди вимикайте його. Зберігайте прилад в недоступному для дітей місці.
- Цей прилад не призначений для використання людьми (включаючи дітей), у яких наявні фізичні, нервові або психічні відхилення або бракує досвіду і знань, за винятком випадків,

коли за такими особами здійснюється нагляд або проводиться їхній інструктаж щодо використання цього приладу особою, відповідальною за їхню безпеку. Необхідно здійснювати нагляд за дітьми з метою недопущення їхніх ігор з приладом.

- **Увага! Не використовуйте прилад поблизу ванн, раковин або інших ємностей, заповнених водою.**
- У жодному разі не занурюйте прилад в воду або інші рідини. Не торкайтеся приладу вологими руками. При намоканні приладу негайно відключіть його від мережі.
- В разі падіння приладу в воду негайно відключіть його від мережі. При цьому в жодному разі не занурюйте руки в воду. Перш ніж надалі використовувати прилад, необхідна його перевірка кваліфікованим спеціалістом.
- Вмикайте прилад тільки в джерело змінного струму (~). Перед вмиканням переконайтеся, що прилад розрахований на напругу, що використовується в мережі.
- **Будь-яке помилкове вмикання позбавляє Вас права на гарантійне обслуговування.**
- Перед вмиканням приладу в мережу переконайтеся, прилад знаходиться у вимкненому стані.
- Не використовуйте прилад поза приміщеннями. Бережіть прилад від ударів об гострі кути. По закінченні експлуатації, а також при чищенні або поломці приладу завжди вимикайте його з мережі.
- Не можна переносити прилад, тримаючи його за шнур живлення. Забороняється також відключати прилад від мережі, тримаючи його за шнур живлення. При вимиканні приладу з мережі тримайтеся за штепсельну вилку.
- Використання додаткових аксесуарів, що не входять до комплекту, позбавляє Вас права на гарантійне обслуговування.
- Після використання ніколи не обмотуйте шнур електроживлення навколо приладу, тому що згодом це може привести до заломлення шнуру. Завжди гладко розправляйте шнур на час зберігання.
- Заміну шнура живлення можуть здійснювати тільки кваліфіковані фахівці – співробітники сервісного центру. Некваліфікований ремонт становить пряму небезпеку для користувача.
- Не здійснюйте ремонт приладу самостійно. Ремонт повинен здійснюватися тільки кваліфікованими фахівцями сервісного центру.
- Для ремонту приладу можуть використовуватися тільки оригінальні запасні частини.
- По закінченні строку експлуатації приладу не викидайте його разом зі звичайними побутовими відходами. Передайте його в спеціалізований пункт для подальшої утилізації. Таким чином Ви допоможете зберегти навколишнє середовище.

Спеціальні вказівки з безпеки цього приладу

- **Використовуйте м'ясорубку тільки для переробки м'яких, розморожених продуктів: м'яса без кісток, овочів і фруктів без кісточок. Ніколи не використовуйте кістки або інші тверді продукти, такі як горіхи та насіння в шкарлупі.**
- **Коріння перед перемелюванням потрібно порізати невеликими шматками і замочити у воді не менше 10 годин.**
- Прилад не можна використовувати поза приміщеннями.
- Забороняється розбирати прилад, якщо він підключений до електромережі. Завжди відключайте прилад від електромережі перед чищенням або якщо він не використовується.
- Щоб уникнути враження електричним струмом і займання, не занурюйте прилад у воду або інші рідини. Якщо це відбулося, негайно відключіть його від електромережі і зверніться в Сервісний центр для перевірки.
- Не використовуйте прилад з ушкодженим шнуром живлення. Ушкоджений шнур живлення повинен бути замінений у Сервісному центрі.
- Стежте, щоб шнур живлення не торкався гострих крайок і гарячих поверхонь.
- Не тягніть, не перекручуйте і ні на що не намотуйте шнур живлення.
- Не встановлюйте прилад поблизу джерел тепла.
- Не торкайтеся до рухомих частин приладу.
- Будьте обережні при поводженні з ножем - він дуже гострий.

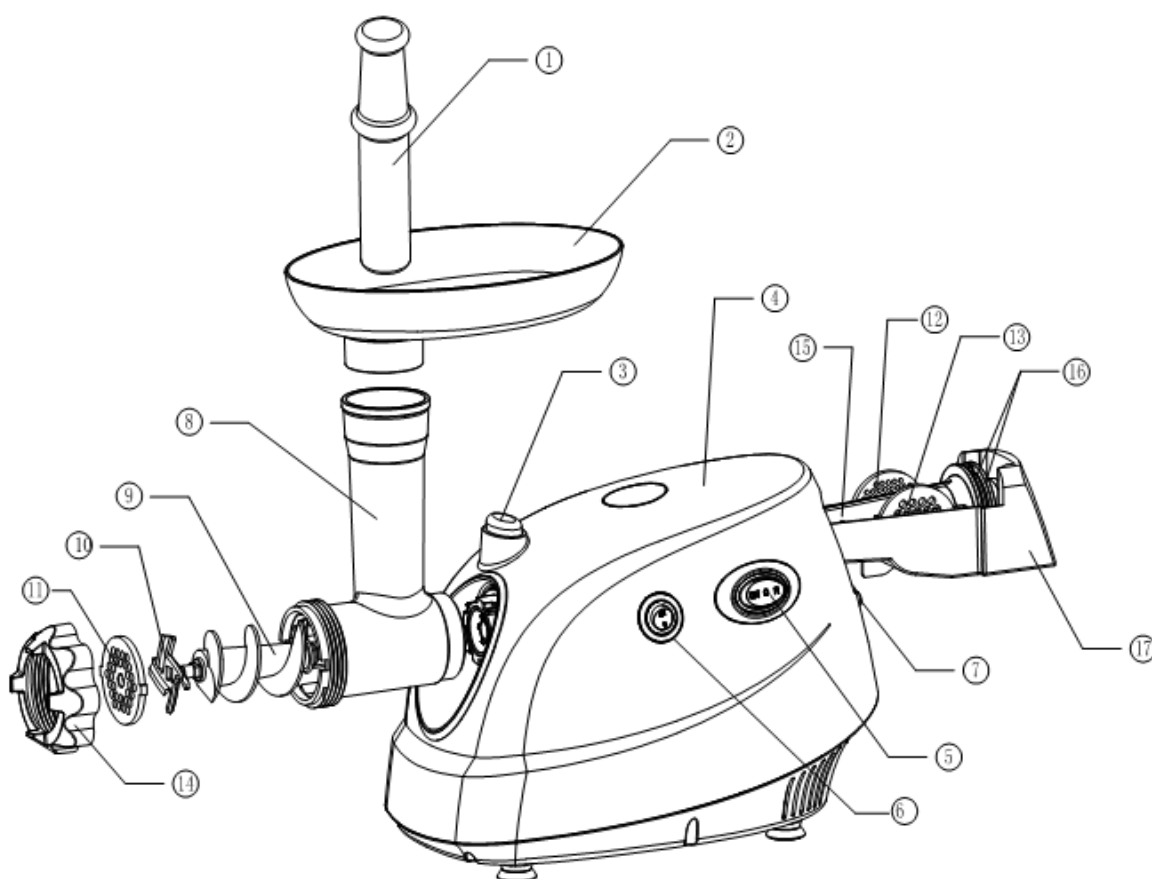
- Не дозволяйте дітям гратися з приладом.
- Не залишайте ввімкнений прилад без нагляду.
- При перенесенні пристрою необхідно тримати його двома руками. Не намагайтеся переносити прилад, утримуючи його за знімний лоток або знімний робочий блок.
- При використанні насадки "Кеббе" не встановлюйте ніж і решітку.
- Ніколи не проштовхуйте продукти руками. Використовуйте штовхач.
- Щоб м'ясо не застрявало, не тисніть на нього занадто сильно, використовуйте функцію «Реверс».
- Не перевантажуйте прилад продуктами.
- Безперервне використання м'ясорубки повинне тривати не більше 3 хвилин з наступною 30-ти хвилинною перервою для охолодження мотора.
- Під час роботи м'ясорубки не затуляйте вентиляційні отвори в корпусі і не встановлюйте м'ясорубку на м'якій основі.
- Якщо спрацювала система захисту двигуна від перегріву, не вмикайте прилад, поки він повністю не охолоне.
- Не намагайтеся поміняти деталі або відремонтувати прилад самостійно. При виникненні неполадок звертайтеся в Сервісний центр.
- Перш ніж приступати до розбирання пристрою після закінчення роботи переконайтеся, що прилад вимкнений, відключений від електромережі і двигун повністю зупинився.

Сфера використання

Прилад призначений винятково для побутового використання відповідно до цієї Інструкції. Прилад не призначений для промислового використання.

Виробник не несе відповідальності за збитки, що виникли в результаті неправильного або непередбаченого цією інструкцією використання.

Опис приладу



1. Штовхач.
2. Знімний лоток для м'яса.
3. Кнопка - фіксатор робочого блоку.
4. Корпус
5. Перемикач ВВИМКНЕНО/ВИМКНЕНО/РЕВЕРС.
6. Кнопка вибору напрямку обертання ВПЕРЕД/НАЗАД.
7. Кнопка відкриття контейнера для аксесуарів.
8. Знімний робочий блок.
9. Шнек.
10. Ніж
11. Нержавіюча решітка 5 мм.
12. Нержавіюча решітка 3 мм.
13. Нержавіюча решітка 7 мм.
14. Кільцева гайка.
15. Насадка для виготовлення ковбас.
16. Насадка для кеббе.
17. Контейнер для зберігання насадок.

Комплектація

1. Прилад
2. Комплект насадок
3. Інструкція користувача
4. Список сервісних центрів
5. Гарантійний талон

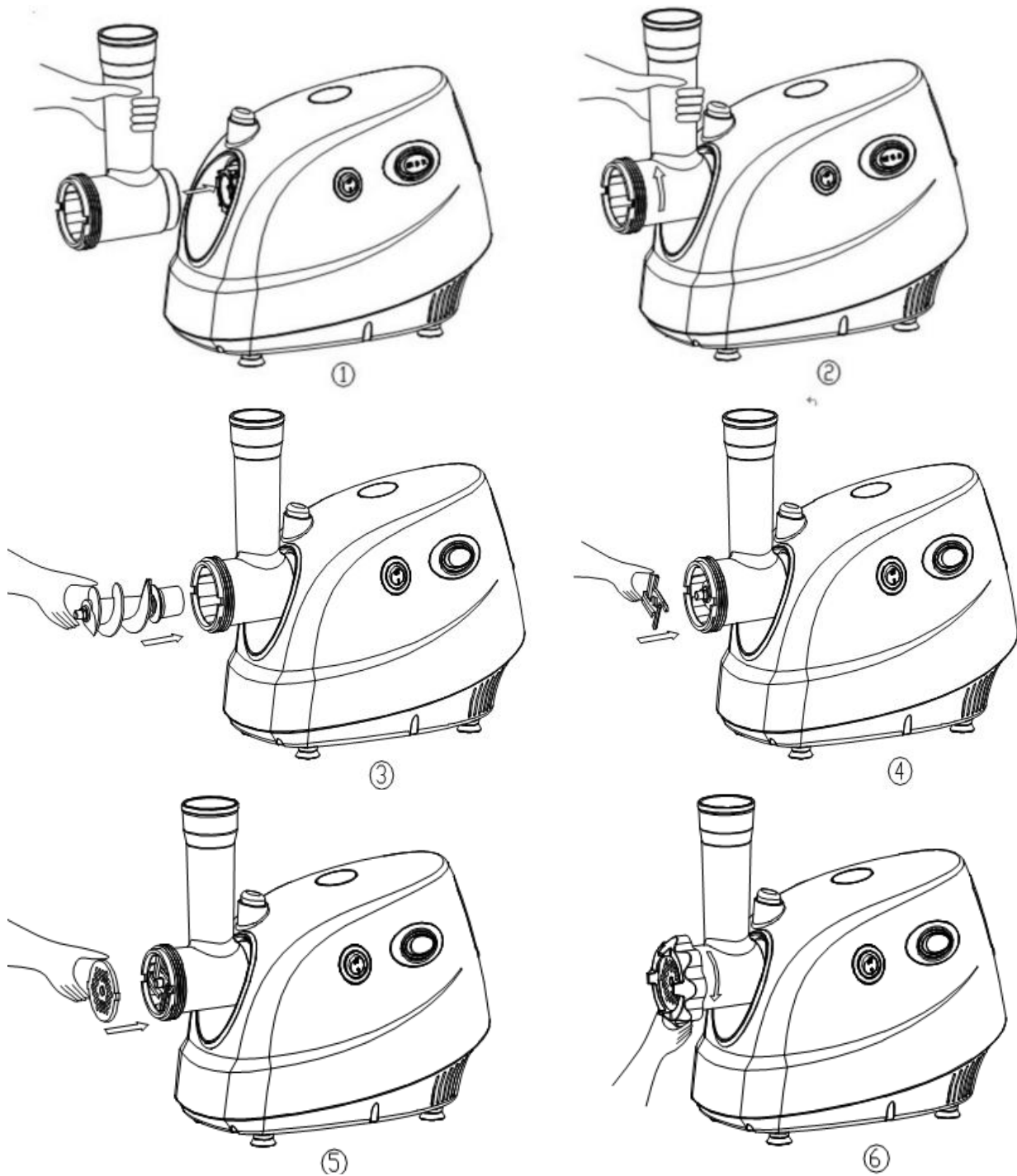
Підготування до роботи

- Видаліть всі пакувальні матеріали ззовні і зсередини. Зніміть з корпусу приладу всі наклейки.
- Промийте всі частини приладу, що контактують з продуктами (крім корпусу) теплою мильною водою.
- Змажте невеликою кількістю олії робочі поверхні ножа 10 та нержавіючої решітки 11, 12, 13.
- Перед першим вмиканням переконайтеся, що технічні характеристики приладу, зазначені на наклейці, відповідають параметрам мережі.
- Перед вмиканням приладу в електромережу переконайтеся, м'ясорубка вимкнена.

Використання та складання

- Вставте знімний робочий блок 8 у гніздо на корпусі відповідно до мал. 1, одночасно натискаючи кнопку 3, і зафіксуйте, повертаючи проти годинникової стрілки.
- Вставте шнек 9 у знімний робочий блок 8 і повертайте його, поки шнек не встане на місце (мал. 3)
- Надягніть на шнек 9 хрестоподібний ніж 10 (мал. 4) ріжучою крайкою у бік решітки.
- Слідом за ножем надягніть на шнек одну з решіток 11, 12, 13 (мал. 5)
- Встановіть кільцеву гайку 14, не перетягаючи її (мал. 6)
- Встановіть знімний лоток 2 на знімний робочий блок 8.
- Поставте м'ясорубку на рівну тверду поверхню.

- Вентиляційні отвори в нижній і бічній частинах корпусу м'ясорубки нічим не повинні бути закриті.



Експлуатація

- Підготуйте м'ясо для рубання, очистіть м'ясо від кісток, хрящів і сухожиль, розріжте м'ясо на шматки (приблизно 2*2 см). Заморожене м'ясо необхідно повністю розморозити.
- Підключіть м'ясорубку до електромережі і увімкніть її. Обидва вимикачі в положення ON.
- Покладіть м'ясо на лоток. Для проштовхування м'яса використовуйте тільки штовхач (мал. 7). Ніколи не проштовхуйте м'ясо руками.
- Увага! Час використання м'ясорубки не повинен перевищувати 3 хвилин з наступною 30-ти хвилинною перервою для охолодження електродвигуна.
- Після закінчення роботи вимкніть прилад і відключіть його від електромережі.

Використання насадок

Виготовлення ковбас і сосисок

1. Приготуйте ковбасний фарш
2. Встановіть шнек 9 у знімний робочий блок 8, встановіть на шнек фіксуюче кільце з виступами від насадки Кеббе 16 або решітку 7 мм 13, встановіть насадку для ковбас 15 і зафіксуйте складання кільцевою гайкою 14.

Увага! Встановлення ножа 10 не здійснюється! Не затягуйте туго гайку 14!

3. Використовуйте для приготування ковбас натуральну оболонку, попередньо витримавши її в теплій воді 10 хвилин. Натягніть розм'якшену оболонку на насадку 15 і зав'яжіть на кінці оболонки вузол. Для подачі готового фаршу використовуйте штовхач, по мірі заповнення оболонки зсувайте її з насадки, по мірі висихання оболонки змочуйте її водою.

Виготовлення кеббе

1. Приготуйте основу для оболонки.
2. Встановіть шнек 9 у знімний робочий блок 8, встановіть на шнек фіксуюче кільце з виступами і насадку для кеббе 16 і зафіксуйте складання кільцевою гайкою 14.

Увага! Встановлення ножа 10 не здійснюється! Не затягуйте туго гайку 14!

3. Для подачі основи для оболонки використовуйте штовхач, відріжте готові трубочки необхідної довжини.

Функція реверса

- Якщо м'ясорубка забилася, вимкніть її, і, не відключаючи від електромережі, увімкніть функцію «РЕВЕРС», для цього необхідно обидва вимикача перевести в положення R.
- Шнек буде повертатися у зворотному напрямку, очищаючись від жил, що утруднюють роботу м'ясорубки.
- Якщо ця функція не допоможе, повністю вимкніть прилад і прочистіть його.

Чищення та догляд

Розбирання:

- Вимкніть прилад і переконайтеся, що двигун повністю зупинився.
- Відключіть прилад від електромережі.
- Розберіть м'ясорубку, дотримуючись інструкції зі складання, але у зворотному порядку.
- При знятті робочого блоку 8 утримуйте натиснутою фіксуючу кнопку 3.

Чищення

- Видаліть залишки продуктів. Вимийте деталі, що контактують з продуктами, у теплій мильній воді.
- Не занурюйте корпус мотора у воду, протирайте його вологою серветкою.
- Не застосовуйте абразивні, хлоровмісні речовини і органічні розчинники.
- Чисті і висушені ніж і решітку протріть серветкою, просоченою олією.
- Забороняється використання посудомийної машини для миття деталей м'ясорубки та застосування мийних засобів, до складу котрих входять сильні луги»

Зберігання

- Перед зберіганням переконаєтесь, що прилад відключений від електромережі і повністю охолонув.
- Виконайте всі вимоги розділу ЧИЩЕННЯ.
- Зберігайте прилад у сухому прохолодному місці.

Технічні характеристики

Напруга: 220-240 В

Частота: ~50 Гц

Потужність: 1800 Вт

Час безперервної роботи: 3 хвилин

Клас захисту: II

Інформацію про місяць і рік виготовлення необхідно дивитися в паспортній таблиці на приладі.

Примітка: Внаслідок постійного процесу внесення змін і вдосконалень, між інструкцією та виробом можуть спостерігатися деякі розходження. Виробник сподівається, що користувач зверне на це увагу.

Інформація про сертифікацію

Прилад сертифікований на відповідність вимогам УкрСЕПРО.



Розрахунковий строк служби виробу: 3 роки

Гарантійний строк: 1 рік від дня покупки

Виробник:

TEXTON CORPORATION LLC - ТОВ «ТЕКСТОН КОРПОРЕЙШН»

State of Delaware USA, 1313 N. Market Street, Suite 5100, Wilmington, DE 19801, United States of America.

1313 Н. Маркет Стріт, Вілмінгтон 19801, Приміщення 5100, штат Делавер, Сполучені Штати Америки

ГАРАНТІЙНЕ ЗОБОВ'ЯЗАННЯ

Виріб: **М'ясорубка**

Модель: **PMG 1804**

Ця гарантія надається виробником на додачу до прав споживача, встановлених чинним законодавством, і жодною мірою не обмежує їх. Ця гарантія діє протягом 12 місяців з дати придбання виробу і забезпечує гарантійне обслуговування виробу у випадку виявлення дефектів, пов'язаних з матеріалами та роботою. У цьому випадку споживач має право, серед іншого, на безкоштовний ремонт виробу. Ця гарантія дійсна при дотриманні наступних умов:

1. Гарантійне зобов'язання поширюється на всі моделі, що випускаються компанією «Texton Corporation LLC» у країнах, де надається гарантійне обслуговування (незалежно від місця покупки).
2. Виріб повинен бути придбаний винятково для особистих побутових потреб. Виріб повинен використовуватися в суворій відповідності до інструкції з експлуатації, з дотриманням правил та вимог безпеки.
3. Зобов'язки виробника за цією гарантією виконуються продавцями - уповноваженими дилерами виробника і офіційними обслуговуючими (сервісними) центрами. Ця гарантія не поширюється на вироби, придбані в продавців, не уповноважених виробником, які самостійно відповідають перед споживачем відповідно до законодавства.
4. Ця гарантія не поширюється на дефекти виробу, що виникли в результаті:
 - Хімічного, механічного та іншого впливу, потрапляння сторонніх предметів, рідин, комах та відходів їх життєдіяльності в середину приладу;
 - Неправильної експлуатації, що полягає у використанні виробу не за його прямим призначенням, а також встановлення та експлуатації виробу з порушенням правил і вимог техніки безпеки;
 - Зношення деталей оздоблення, ламп, батарей, захисних екранів, накопичувачів сміття, ременів, щіток та інших деталей з обмеженим строком використання;
 - Ремонту виробу, здійсненого особами або фірмами, що не є авторизованими сервісними центрами*;
5. Ця гарантія дійсна по пред'явленню разом з оригіналом справжнього талона, оригіналом товарного чека, виданого продавцем, і виробу, у якому виявлені дефекти.
6. Ця гарантія дійсна тільки для виробів, що використовуються для особистих побутових потреб, і не поширюється на вироби, які використовуються для комерційних, промислових або професійних цілей.

З усіх питань гарантійного обслуговування виробів POLARIS звертайтеся до Вашого місцевого офіційного продавця POLARIS.

*Адреси авторизованих обслуговуючих центрів на сайті Компанії: www.polar.ru

ЕТТАРТҚЫШ
POLARIS
Модель - PMG 1804

Пайдалану жөніндегі нұсқаулық

POLARIS сауда белгісімен шығатын өнімді таңдағаныңыз үшін алғыс білдіреміз. Біздің бұйымдар сапа, функционалдық және дизайнға қойылатын жоғары талаптарға сәйкес жасалған. Біздің фирмадан жаңа бұйым алғаныңызға риза болатыныңызға сенімдіміз.

Құралды пайдаланбас бұрын осы нұсқаулықпен мұқият танысыңыз, онда Сіздің қауіпсіздігіңізге қатысты маңызды ақпарат бар, сондай-ақ, құралды дұрыс пайдалану мен күтуге қатысты кеңестер берілген.

Нұсқаулықты кепілдік талонымен, кассалық чекпен бірге, мүмкіндігінше, картон қорапта және орама материалымен бірге сақтаңыз.

Мазмұны

Қауіпсіздік жөніндегі жалпы нұсқаулар	18
Осы құралдың қауіпсіздігі жөніндегі арнайы нұсқаулар	19
Пайдалану саласы.....	20
Құралдың сипаттамасы.....	20
Жинақталуы	21
Жұмысқа дайындау	21
Пайдалану және жинақтау.....	21
Пайдалану	22
Қондырманы пайдалану.....	23
Реверс функциясы	23
Тазарту және күту	23
Сақтау	24
Техникалық сипаттамасы	24
Сертификаттау туралы ақпарат.....	24
Кепілдік міндеттеме	25

Қауіпсіздік жөніндегі жалпы нұсқаулар

- Құралды тек қана мақсаты бойынша ғана пайдаланады.
- Бұл құралды пайдалануды бастамас бұрын пайдалану жөніндегі нұсқаулықпен танысыңыз.
- Әр кезде құралды қоспас бұрын оны қарап шығыңыз. Құралдың және желілік сымның ақауы болса, құралды розеткаға қосуға мүлдем болмайды.
- Құрал мен желілік сым ыстық ауаның тікелей күн көзіне және ылғалға ұшырамайтындай етіп, сақталуы керек.
- Жұмыс істеп тұрған құралды бақылаусыз қалдырмаңыз! Егер Сіз құралды пайдалануды жалғастырмасаңыз, онда оны әрдайым сөндіріп қойыңыз.
- Аталмыш құрал құралды қолдануға қатысты қауіпсіздіктері үшін жауап беретін тұлғаның нұсқаулығы жүргізілген немесе қадағалау жүзеге асырылған кездерді есепке алмағанда,

білімі мен тәжірибесі жоқ немесе жүйке жүйесінде немесе психикалық, физикалық ауытқулары бар тұлғалардың (балаларды қоса алғанда) қолдануына арналмаған. Балалардың құралмен ойнауына жол бермеу үшін оларды қадағалап отырыңыз.

- **Назар аударыңыз! Құралды ванна, шұңғылша немесе сумен толтырылған басқа ыдыстардың қасында пайдалануға болмайды.**
- Құралды суға немесе басқа сұйықтыққа салуға мүлдем болмайды. Білғал қолмен құралды ұстауға болмайды. Құрал дымқылданса, бірден желіден ажыратыңыз.
- Құрал суға түсіп кеткен жағдайда, оны бірден желіден ажыратыңыз. Және бұл кезде қолды суға малуға болмайды. Құралды екінші мәрте пайдаланудың алдында оны білікті маман тексеріп шығуы керек.
- Құралды тек қана ауыспалы тоқ көзіне ғана қосыңыз (~). Қоспас бұрын, құралдың желіде қолданылатын кернеуге арналғанына көз жеткізіңіз.
- **Кез келген ақау бола тұра құралды іске қосу Сізді кепілдікті қызмет көрсету құқығынан айырады.**
- Құралды желіге қоспас бұрын, оның «ӨШІРУ» белгісінде тұрғанына көз жеткізіңіз.
- Құралды бөлмежайдан тысқары жерде пайдаланбаңыз. Құралдың сүйір бұрыштарға соғылуынан сақтаңыз. Пайдаланып болғаннан кейін, тазартқанда немесе құрал сынып қалса әрдайым желіден ажыратыңыз.
- Құралды желілік сымнан ұстап тасымалдауға болмайды. Сондай-ақ, желілік сымнан ұстап желіден ажыратуға тиым салынады. Құралды желіден ажыратқанда штепсель ашасынан ұстаңыз.
- Жинағына кірмейтін қосымша аксессуарларды пайдалану Сізді кепілдікті қызмет көрсету құқығынан айырады.
- Пайдаланып болғаннан кейін, электрмен қоректендіру сымын құралды айналдыра жинауға болмайды, себебі, уақыт өте келе бұл сымның үзілуіне әкеп соғуы мүмкін. Қашанда сақтау үшін сымды жақсылап жазыңыз.
- Сымды тек қана білікті мамандар – қызмет көрсету орталығының қызметкері ғана ауыстыра алады. Біліктілігі жоқ тұлға тарапынан жасалған жөндеу қолданушыны қауіп-қатерге ұшыратуы мүмкін.
- Құралды өз бетіңізбен жөндеуге болмайды. Жөндеуді қызмет көрсету орталығының білікті мамандары ғана жүзеге асыруы керек.
- Құралды жөндеу үшін тек қана түпнұсқа қосалқы бөлшектер пайдаланылады.
- Пайдалану мерзімі аяқталғаннан кейін құрылғыны басқа да тұрмыстық қалдықтармен бірге тастамай, жоятын ресми орынға өткізіңіз.
- Сөйтіп, Сіз қоршаған ортаны сақтауға көмектесесіз.

Осы құралдың қауіпсіздігі жөніндегі арнайы нұсқаулар

- **Еттартқышты тек қана жұмсақ, мұздан ерітілген өнімдерді тарту үшін ғана пайдаланыңыз: сүйегінен ажыратылған ет, сүйегінен ажыратылған жеміс-жидектер. Ешқашан да сүйек немесе жаңғақ және қабығы аршылмаған шемішке тәрізді басқа да қатты өнімдерді пайдаланбаңыз.**
- **Тамырларды уатудан бұрын шағын бөліктерге кесіп алып, суда 10 сағаттай ұстап, жібітеді.**
- Құралды бөлмежайдан тысқары жерде пайдаланбаңыз.
- Құрал электр желісіне қосылып тұрса, оны ашуға тиым салынады. Қашанда құралды тазартудан бұрын желіден ажыратыңыз немесе жұмыс істемей тұрғанда тазартыңыз.
- Электр тоғына күйіп қалмас үшін және өрт қаупін тудырмас үшін, құралды суға немесе басқа да сұйықтарға салмаңыз. Егер бұндай жағдай орын алса, электр желісінен бірден ажыратып, тексеру үшін Қызмет көрсету орталығына көрсетіңіз.
- Қоректендіру сымының сүйір бұрыштарға немесе ыстық қабаттарға түйіспегеніне назар аударыңыз.
- Қоректендіру сымын тартпаңыз, бұрамаңыз және ештеңеге орамаңыз.

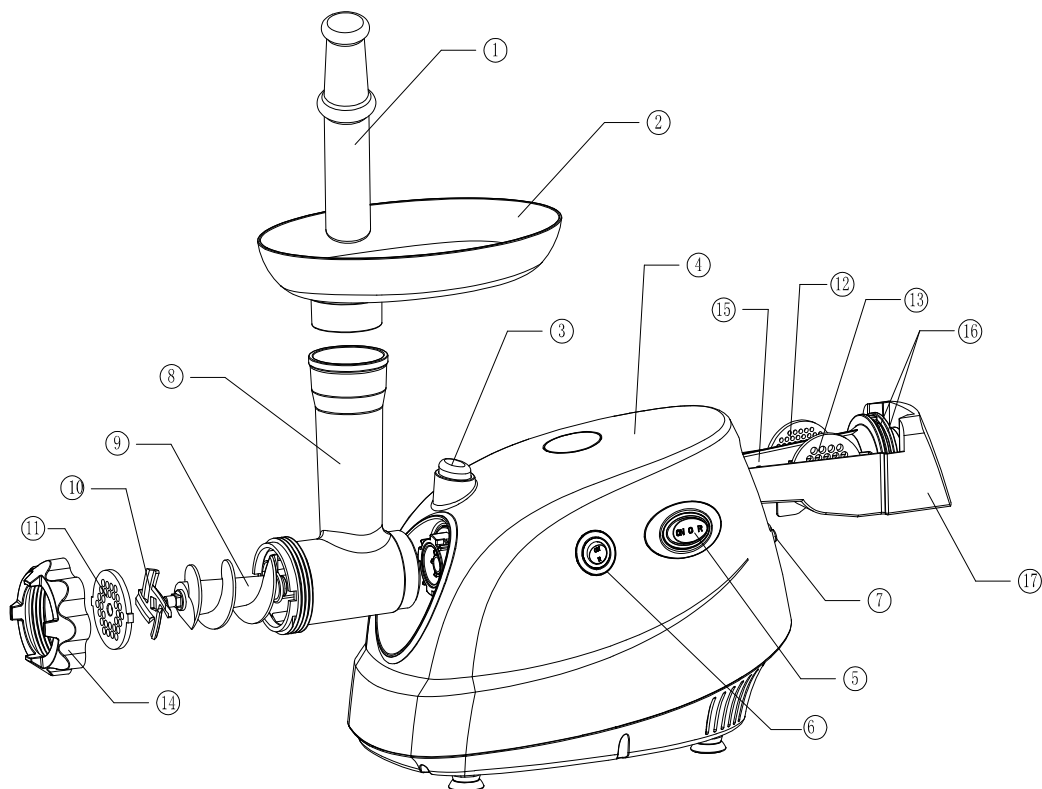
- Құралды ыстық жерге қоймаңыз.
- Құралдың қозғалып тұрған бөлшектерін ұстамаңыз.
- Пышақпен жұмыс істегенде абай болыңыз – ол өте өткір.
- Балалардың құралмен ойнауына жол бермеңіз.
- Іске қосылған құралды қараусыз қалдырмаңыз.
- Құралды тасымалдағанда оны екі қолмен ұстау керек. Алынбалы науадан немесе Алынбалы жұмысшы блогынан ұстап, құралды тасымалдауға болмайды.
- «Кеббе» қондырмасын пайдаланғанда пышақ пен торшаларды орнатпайды.
- Тағамдарды ешқашан қолмен тықпалауға болмайды. Итергішті пайдаланыңыз.
- Ет бітеліп тұрып қалмас үшін, оны қатты баспаңыз және «реверс» функциясын қолданыңыз.
- Құралға тағамдарды артық салуға болмайды.
- Еттартқышты 3 минуттай ғана үздіксіз пайдалануға болады және моторды суыту үшін 30-минуттық үзіліс жасау қажет.
- Еттартқыш жұмыс істеп тұрғанда сыртқы беттегі желдеткіш саңылауды көлегейлеменіз және еттартқышты жұмсақ қабатқа қоюға болмайды.
- Егер қозғалтыштың қатты қызып кетуінен қорғайтын қорғаныс жүйесі іске қосылса, әбден суығанша, құралды қосуға болмайды.
- Бөлшектерді өз бетіңізбен ауыстыруға немесе құралды жөндеуге болмайды. Құралда ақау пайда болса Қызмет көрсету орталығына көрсетіңіз.
- Жұмыс аяқталғаннан кейін құралды бөлшектеуге кіріспес бұрын, құралдың сөніп тұрғанына, электр желісінен ажыратылғанына және қозғалтыштың тоқтағанына көз жеткізіңіз.

Пайдалану саласы

Құрал осы Нұсқаулыққа сәйкес, тек қана тұрмыста қолдануға арналған. Құралды өнеркәсіптік мақсатта пайдалануға болмайды.

Өндіруші осы нұсқауда қарастырылмаған немесе дұрыс пайдаланбаған жағдайдың нәтижесінде туындаған залал үшін жауапты емес.

Құралдың сипаттамасы



- | | |
|--|--|
| 1. Итергіш. | 12. Таттанбайтын торша 3мм. |
| 2. Етке арналған Алынбалы науа. | 13. Таттанбайтын торша 7мм. |
| 3. Жұмысшы блоктың фиксатор-тетігі. | 14. Сақиналы гайка. |
| 4. Сыртқы беті | 15. Шұжық дайындауға арналған қондырма. |
| 5. ҚОСУ/ӨШІРУ/РЕВЕРС ауыстырып қосқыш | 16. Кеббеге арналған қондырма. |
| 6. АЛҒА/АРТҚА айналу бағытын таңдау түймесі | 17. Қондырмаларды сақтауға арналған контейнер. |
| 7. Аксессуарларға арналған контейнерді ашу тетігі. | |
| 8. Алынбалы жұмысшы блогы. | |
| 9. Шнек. | |
| 10. Пышақ | |
| 11. Таттанбайтын торша 5мм. | |

Жинақталуы

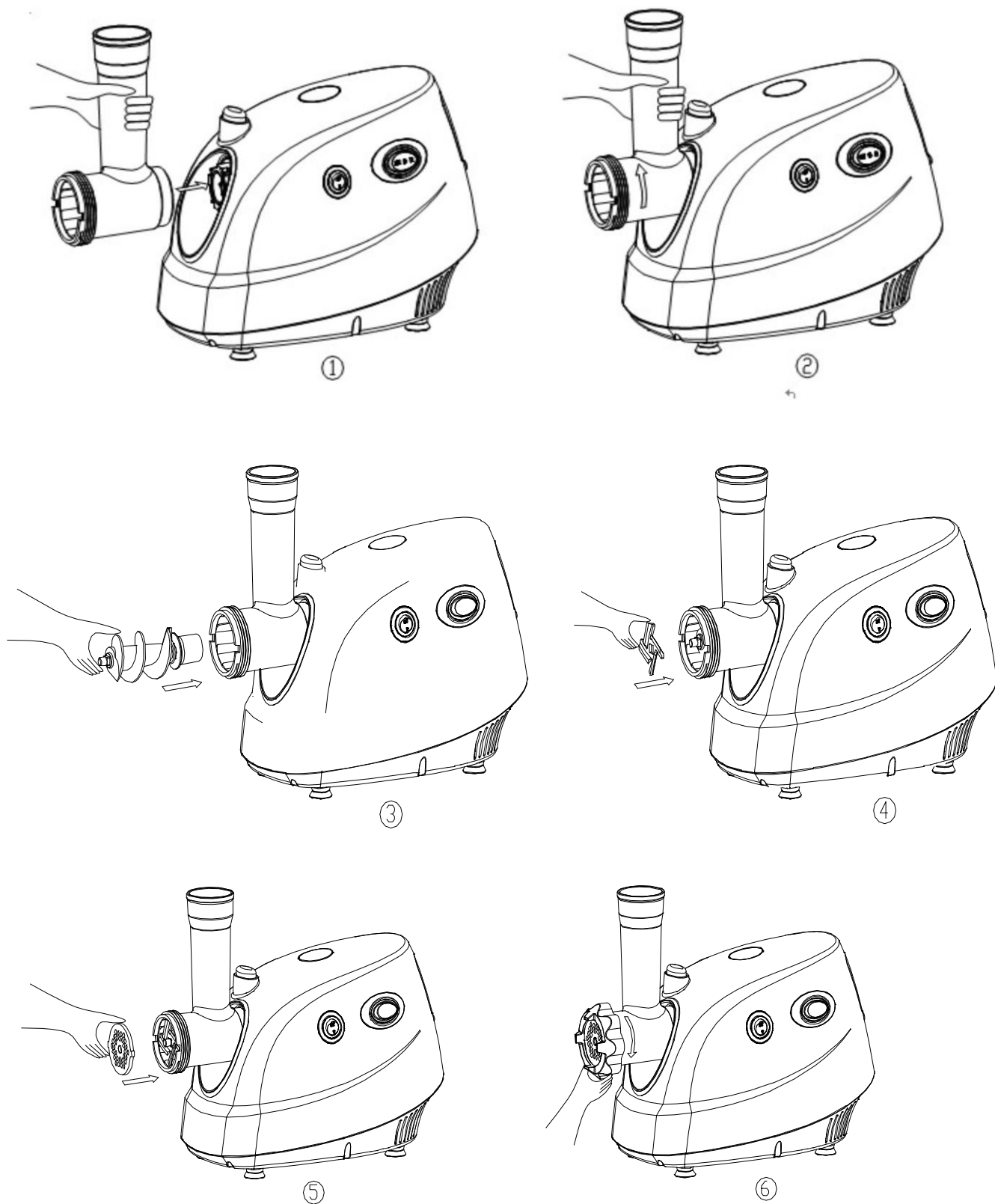
1. Құрал
2. Қондырмалар жинағы
3. Пайдаланушының нұсқаулығы
4. Қызмет көрсету орталықтарының тізімі
5. Кепілдік талон

Жұмысқа дайындау

- Орайтын барлық материалдарды ішінен және сыртынан алып тастаңыз. Құралдың сыртқы бетінен барлық жапсырмаларды алыңыз.
- Құралдың тағаммен жанасатын барлық бөлшектерін (сыртқы бетінен басқа) сабынды жылы суда жуып, жақсылап кептіріңіз.
- Аздаған өсімдік майымен пышақтың 10 және таттанбайтын торшалардың 11, 12, 13 беттік қабаттарын майлаңыз.
- Іске қосудан бұрын құралдың желіде қолданылатын кернеуге арналғанына көз жеткізіңіз.
- Еттартқыштың өшірілгеніне көз жеткізіңіз. Үш позициялық сөндіргіш 5 - «0» күйінде.

Пайдалану және жинақтау

- Алынбалы жұмысшы блокты 8 сыртқы беттегі ұяшыққа 1 суретке сәйкес салыңыз, бір мезетте 3 түймені басып, сағат тіліне қарсы бағытта бекітіңіз.
- Шнекті 9 алынбалы жұмысшы блокқа 8 салып, шнек орнына келгенше (3 сурет)
- Шнекке 9 крест тәрізді пышақты 10 кесетін шағын торшаға қарайтындай етіп, қондырыңыз(сурет 4).
- Пышақтан кейін шнекке торшалардың бірін кигізіңіз 11, 12, 13 (5 сурет)
- Сақиналы гайканы 14, қатты тартпай орнатыңыз (6 сурет)
- Алынбалы науаны 2 алынбалы жұмысшы блокқа 8 орнатыңыз.
- Еттартқышты біртегіс қатты қабатқа қойыңыз.
- Еттартқыштың сыртқы бетінің төменгі бүйірлі жағындағы желдеткіш саңылауларды жабуға болмайды.



Пайдалану

- Турайтын етті дайындаңыз, сүйегінен, шеміршектен және сіңірден ажыратып, етті кесектеп тураңыз (шамамен 2*2 см). Мұздатылған етті толығымен мұзынан еріту қажет.
- Етті итеру үшін тек қана итергішті қолданыңыз (7 сурет). Ешқашан етті қолмен итеруге болмайды.
- **Назар аударыңыз!** Үздіксіз жұмыс уақыты 3 минуттан аспауы керек. Әрбір 3 минуттан кейін электр қозғалтқышты суыту үшін 30 минуттай үзіліс қажет.

- Жұмыс аяқталғаннан кейін құралды сөндіріп, электр желісінен ажыратыңыз.

Қондырмаларды пайдалану

Шұжықтар мен сосискалар әзірлеу

1. Шұжыққа арнап, ет жентегін дайындаңыз.
2. Шнекті 9 алынбалы жұмысшы блокқа 8 салыңыз, шнекке Кеббе қондырмасының 16 ұшы бар бекіткіш сақиналарды немесе торшаны 7мм 13, орнатыңыз, шұжыққа арналған қондырманы орнатып 15, бұны сақиналы гайкамен 14 бекітіңіз.
Назар аударыңыз! Пышақты 10 орнатпайды! Гайканы 14 қатты тартуға болмайды!
3. Шұжық дайындау үшін табиғи қабықшаны пайдаланыңыз, оны жылы суда алдын ала 10 минутқа салып, жібітіңіз. Жұмсартылған қабықшаны қондырмаға 15 кигізіп, ұшын түйіншектеңіз. Дайын жентекті салу үшін итергішті қолданыңыз, қабықша толысымен оны қондырмадан әрі қарай сырғытыңыз, қабықша құрғап бара жатса, сумен жібітіп отырыңыз.

Кебе әзірлеу

1. Қабықшаға арналған негізді дайындаңыз.
2. Шнекті 9 алынбалы жұмысшы блокқа 8 салыңыз, шнекке Кеббе қондырмасының 16 ұшы бар бекіткіш сақиналарды орнатыңыз және бұны сақиналы гайкамен 14 бекітіңіз.
Назар аударыңыз! Пышақты 10 орнатпайды! Гайканы 14 қатты тартуға болмайды!
3. Қабықшаға арналған негізді салу үшін итергішті қолданыңыз, қажетті ұзындықтағы дайын түтікшелерді кесіп алыңыз.

Реверс функциясы

- Егер еттартқыш толып қалса, оны өшіріңіз, және, электр желісінен ажыратпай, «РЕВЕРС» функциясын қосыңыз, бұл үшін сөндіргіштің екеуін де «R» белгісіне ауыстыру қажет.
- Шнек, еттартқыштың жұмысын қиындатқан сіңірлерден тазартылып, кері бағытта айналады.
- Егер бұл функция көмектеспесе, құралды желіден ажыратып, жұмысшы блокты ашыңыз және тазартыңыз.

Тазарту және күту

Ашу:

- Құралды өшіріп, қозғалтқыштың толығымен тоқтағанына көз жеткізіңіз.
 - Құралды электр желісінен ажыратыңыз.
 - Еттартқышты жинақтау бойынша нұсқауға сәйкес, кері тәртіпте, ашыңыз.
- Жұмысшы блокты 8 алғанда бекітетін тетікті 3 басып ұстаңыз.

Тазарту

- Тағамның қалдықтарын алыңыз. Тағаммен жанасатын бөлшектерді сабынды жылы сумен жуыңыз.
- Мотордың сыртқы бетін суға батырмаңыз, дымқыл сулықпен сүртіңіз.
- Абразивті, хлоры бар заттарды және органикалық еріткіштерді қолданбаңыз.
- Таза және кептірілген пышақ пен торшаларды өсімдік майы сіңген майлықпен сүртіңіз.
- Еттартқыштың бөлшектерін жуу үшін ыдыс жуатын машиналарды және күшті сілті негізіндегі қоспаларды пайдалануға болмайды

Сақтау

- Сақтаудан бұрын құралдың электр желісінен ажыратылғанына және толығымен суығанына көз жеткізіңіз. **Тазарту** тарауындағы барлық талаптарды орындаңыз.
- Құралды құрғақ, салқын жерде сақтаңыз.

Техникалық сипаттамасы

Кернеу: 220-240 В

Жиілік: ~ 50 Гц

Қуаты: 1800 Вт

Үздіксіз жұмыс уақыты: 3 мин.

Қорғаныс жіктелімі - II

Өндірілген айы мен жылы туралы ақпаратты құралдың төлқұжаттық кестесінен қараңыз.

Ескертпе: Өзгерістер мен жетілдіруді енгізудің ұдайы үрдісінің орын алуынан, нұсқаулық пен бұйымның арасында қандай да бір айырмашылық байқалуы мүмкін. Тұтынушының бұған назар аударатынына өндіруші үлкен үміт артады.

Сертификаттау туралы ақпарат

Құрал нормативті құжаттарына сәйкестікке сертификатталған.



Бұйымның есептік жарамдылық мерзімі: 3 жыл

Кепілдік мерзімі: сатып алғаннан бастап 1 жыл

Өндіруші:

TEXTON CORPORATION LLC - " ТЕКСТОН КОРПОРЕЙШН " ЖШҚ

State of Delaware USA, 1313 N. Market Street, Suite 5100, Wilmington, DE 19801, United States of America

1313 Н. Маркет Стрит, 5100 Белмежай, Уилмингтон қ., штат Делавэр, 19801, Америка Құрама Штаттары

КЕПІЛДІК МІНДЕТТЕМЕ

Бұйым: Еттартқыш

Моделі: PMG 1804

Бұл кепілдік әрекеттегі заңдылықпен бекітілген тұтынушының құқығына қосымша ретінде өндірушімен берілген, және тұтынушының құқығын еш шектемейді.

Бұл кепілдік бұйымды сатып алған күннен 12 ай бойына әрекетте болады, және материалдар мен жұмыс істеуіне байланысты ақаулар табылған жағдайда кепілдік қызмет көрсетуді білдіреді. Бұл жағдайда тұтынушы басқасын қоса алғанда, бұйымды тегін жөндеуге құқықты. Бұл кепілдік келесі шарттарды сақтағанда, жарамды:

7. Кепілдік міндеттеме «Textron Corporation LLC» компаниясы шығаратын барлық үлгілерге, кепілдік қызмет көрсетілетін елдердің барлығында жарамды (сатып алған жеріне қарамастан).
8. Бұйым тек қана тұрмыстық қажеттіліктерге пайдалану үшін сатып алынуы тиіс. Бұйым пайдалану бойынша нұсқаулыққа, қауіпсіздік бойынша ережелер мен талаптарды сақтай отырып, пайдаланылуы тиіс
9. Өндірушінің міндеттемесін осы кепілдік бойынша сатушылар – өндірушінің уәкілетті дилерлері және ресми қызмет көрсететін (сервис) орталықтар орындайды. Бұл кепілдік өндіруші құзырлық бермеген сатушылардан сатып алынған бұйымдарға таралмайды, олар тұтынушы алдында заңға сәйкес жауап береді.
10. Бұл кепілдік келесі жайттардың нәтижесінде пайда болған ақауларды жөндеуге таралмайды:
 - Химиялық, механикалық немесе өзге де әсер ететін, бөгде сұйықтық заттардың немесе құрт -құмырсқа мен бұйымның ішіне түсіп кетуі;
 - Бұйымды тікелей мақсаты бойынша емес, дұрыс пайдаланбағанда, жинаққа кірмейтін, қосымша аксессуарларды пайдаланғанда, сондай-ақ, бұйымды техника қауіпсіздігі ережелері мен талаптарын бұза отырып, орнатқанда және пайдаланғанда;
 - Жарамдылық мерзімі шектеулі әрлеу бөлшектері, шам, батареялар, қорғаныс экрандары, қоқыс жинақтауыштар, белдіктер, қылшақтар тозғанда;
 - Авторланған қызмет көрсету орталықтары болып табылмайтын*, тұлғалар немесе фирмалар өндірген бұйымдардың жөндеуі;
11. Осы талонның түпнұсқасымен, сатушы берген тауарлы чектің түпнұсқасымен және ақау табылған бұйыммен бірге көрсеткенде ғана жарамды болмақ.
12. Бұл кепілдік тек қана жеке тұрмыстық қажеттілік үшін пайдаланылатын бұйымдарға ғана жарамды, және коммерциялық, өнеркәсіптік немесе кәсіби мақсатта қолданылатын бұйымдарға таралмайды.

POLARIS бұйымдарына кепілдік қызмет көрсету мәселелері бойынша Өзіңіздің жергілікті POLARIS ресми сатушыңызға хабарласыңыз.

* Авторланған қызмет көрсету орталықтарының мекен-жайлары Компания сайтында: www.polar.ru